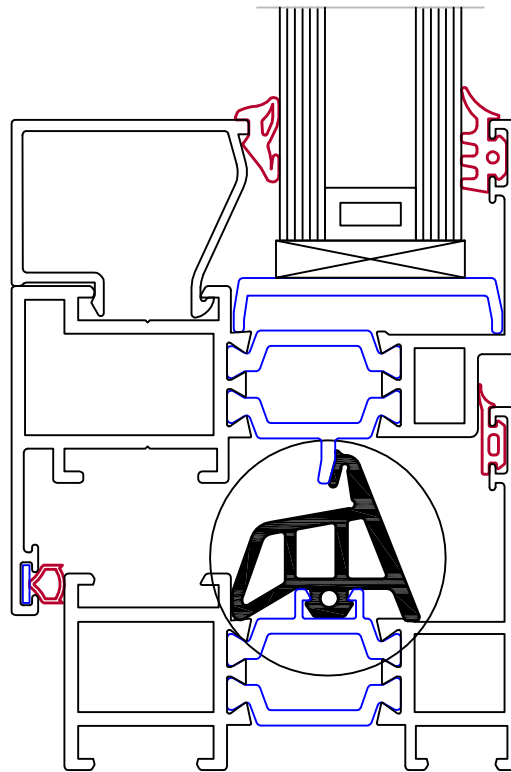


DIMENSIONES DE JUNTAS PARA CARPINTERIAS DE ALUMINIO

Dimensiones de juntas de estanqueidad central



- A: Ancho cuello de clipaje
- B: Alto cuello de clipaje
- C: Alto galce de junta

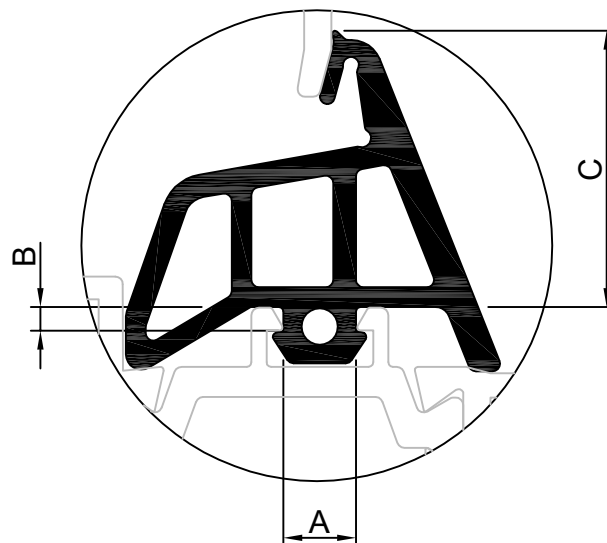


Figura	Descripción	Figura	Descripción
	<p>35.0151.00</p> <p>EPDM Rollos de 100 m. Junta central</p> <p>A= 5 B= 1.3 C= 15.2</p>		<p>35.0153.00</p> <p>EPDM Rollos de 200 m. Junta central</p> <p>A= 5.1 B= 1.7 C= 15.7</p>
	<p>35.0156.00</p> <p>EPDM Rollos de 100 m. Junta central</p> <p>A= 5.1 B= 1.6 C= 14.8</p>		<p>35.0167.00</p> <p>EPDM Rollos de 100 m. Junta central</p> <p>A= 4.7 B= 1.5 C= 16.7</p>
	<p>35.0168.00</p> <p>EPDM Rollos de 100 m. Junta central</p> <p>A= 17.4 B= 2 C= 13.7</p>		<p>35.0176.00</p> <p>EPDM Rollos de 100 m. Junta central</p> <p>A= 11.7 B= 1.3 C= 15.6</p>
	<p>35.0177.00</p> <p>EPDM Rollos de 100 m. Junta central</p> <p>A=22.6 B= 2.2 C= 13.7</p>		<p>35.0193.00</p> <p>EPDM Rollos de 100 m. Junta central</p> <p>A= 6.4 B= 1.6 C= 15.9</p>
	<p>35.0220.00</p> <p>EPDM Rollos de 100 m. Junta central</p> <p>A= 3.8 B= 1.5 C= 14.6</p>		<p>35.0235.00</p> <p>EPDM Rollos de 100 m. Junta central</p> <p>A= 4 B= 2 C= 16.6</p>
	<p>35.0237.00</p> <p>EPDM Rollos de 100 m. Junta central</p> <p>A= 5.5 B= 1.9 C= 15</p>		<p>35.0240.00</p> <p>EPDM Rollos de 100 m. Junta central</p> <p>A= 4.7 B= 1.3 C= 13.4</p>
	<p>35.0243.00</p> <p>EPDM Rollos de 100 m. Junta central</p> <p>A= 21 B= 1.4 C= 13.9</p>		<p>35.0250.00</p> <p>EPDM Rollos de 100 m. Junta central</p> <p>A= 5.3 B= 1.5 C= 15.8</p>

Figura	Descripción	Figura	Descripción
	<p>35.0251.00</p> <p>EPDM Rollos de 100 m. Junta central</p> <p>A= 10 B= 1.4 C= 17</p>		<p>35.0252.00</p> <p>EPDM Rollos de 100 m. Junta central</p> <p>A= 10.5 B= 0.9 C= 13.3</p>
	<p>35.0293.00</p> <p>EPDM Rollos de 100 m. Junta central</p> <p>A= 5 B= 1.3 C= 13.7</p>		<p>35.0309.00</p> <p>EPDM Rollos de 100 m. Junta central</p> <p>A= 4.3 B= 1.8 C= 16.2</p>
	<p>35.0336.00</p> <p>EPDM Rollos de 100 m. Junta central</p> <p>A= 16 B= 1.3 C= 16.3</p>		<p>35.0343.00</p> <p>EPDM Rollos de 100 m. Junta central</p> <p>A= 4.3 B= 1.7 C= 14.7</p>
	<p>35.0354.00</p> <p>EPDM Rollos de 100 m. Junta central</p> <p>A= 10.8 B= 1.4 C= 14.8</p>		<p>35.0364.00</p> <p>EPDM Rollos de 100 m. Junta central</p> <p>A= 5.4 B= 1.4 C= 14.6</p>
	<p>35.0388.00</p> <p>EPDM Rollos de 100 m. Junta central</p> <p>A=12.3 B= 1.2 C= 14.6</p>		<p>35.0389.00</p> <p>EPDM Rollos de 100 m. Junta central</p> <p>A= 4.8 B= 2.2 C= 14.9</p>
	<p>35.0390.00</p> <p>EPDM Rollos de 100 m. Junta central</p> <p>A= 12.2 B= 1.5 C= 16.3</p>		<p>35.0463.00</p> <p>EPDM Rollos de 100 m. Junta central</p> <p>A= 4.3 B= 2.1 C= 11.2</p>
	<p>35.0467.00</p> <p>EPDM Rollos de 100 m. Junta central</p> <p>A= 17.5 B= 1.5 C= 15.3</p>		<p>35.0501.00</p> <p>EPDM Rollos de 100 m. Junta central</p> <p>A= 13.6 B= 1.4 C= 16.4</p>

Figura	Descripción	Figura	Descripción
	<p>35.0535.00</p> <p>EPDM Rollos de 100 m. Junta central</p> <p>A= 7.7 B= 1.4 C= 14.3</p>		<p>35.0573.00</p> <p>EPDM Rollos de 100 m. Junta central</p> <p>A= 4.5 B= 1.6 C= 15</p>
	<p>35.0613.00</p> <p>EPDM Rollos de 100 m. Junta central</p> <p>A= 16.4 B= 1.5 C= 13.7</p>		<p>35.0628.00</p> <p>EPDM Rollos de 100 m. Junta central</p> <p>A=17 B= 1.1 C= 14.6</p>
	<p>35.0631.00</p> <p>EPDM Rollos de 100 m. Junta central</p> <p>A= 3.5 B= 1.2 C= 14.9</p>		<p>35.0664.00</p> <p>EPDM Rollos de 100 m. Junta central</p> <p>A= 4.2 B= 2.4 C= 16.1</p>
	<p>35.0667.00</p> <p>EPDM Rollos de 100 m. Junta central</p> <p>A= 8.4 B= 2 C= 15.6</p>		<p>35.0681.00</p> <p>EPDM Rollos de 100 m. Junta central</p> <p>A= 3.8 B= 2.3 C= 14</p>
	<p>35.0730.00</p> <p>EPDM Rollos de 100 m. Junta central</p> <p>A= 22.2 B= 1.8 C= 14.1</p>		<p>35.0734.00</p> <p>EPDM Rollos de 100 m. Junta central</p> <p>A= 4.6 B= 1.9 C= 13.9</p>
	<p>35.0738.00</p> <p>EPDM Rollos de 100 m. Junta central</p> <p>A= 4 B= 1.3 C= 17</p>		<p>35.0739.00</p> <p>EPDM Rollos de 100 m. Junta central</p> <p>A= 5 B= 2 C= 15.9</p>
	<p>35.0751.00</p> <p>EPDM Rollos de 50 m. Junta central</p> <p>A= 14 B= 2.4 C= 15.3</p>		<p>35.0762.00</p> <p>EPDM Rollos de 100 m. Junta central</p> <p>A= 12.1 B= 1.6 C= 16.6</p>

Figura	Descripción	Figura	Descripción
	<p>35.0766.00</p> <p>EPDM Rollos de 100 m. Junta central</p> <p>A= 24.8 B= 1.4 C=13.5</p>		<p>35.0771.00</p> <p>EPDM Rollos de 100 m. Junta central</p> <p>A= 17.5 B= 2 C= 14.4</p>
	<p>35.0776.00</p> <p>EPDM Rollos de 100 m. Junta central</p> <p>A= 14.4 B= 1.7 C= 13.8</p>		<p>35.0777.00</p> <p>EPDM Rollos de 100 m. Junta central</p> <p>A= 4.6 B= 1.3 C= 15</p>
	<p>35.0800.00</p> <p>EPDM Rollos de 100 m. Junta central</p> <p>A= 4.8 B= 1.9 C= 14.5</p>		<p>35.0809.00</p> <p>EPDM Rollos de 100 m. Junta central</p> <p>A= 3.6 B= 1 C= 10.6</p>
	<p>35.0831.00</p> <p>EPDM Rollos de 100 m. Junta central</p> <p>A= 10.6 B= 2 C= 17.3</p>		<p>35.0832.00</p> <p>EPDM Rollos de 100 m. Junta central</p> <p>A= 19.4 B= 1.9 C= 16</p>
	<p>35.0833.00</p> <p>EPDM Rollos de 100 m. Junta central</p> <p>A= 13.8 B= 1.3 C= 14.8</p>		<p>35.0852.00</p> <p>EPDM Rollos de 100 m. Junta central</p> <p>A= 4.7 B= 1.3 C= 16</p>
	<p>35.0876.00</p> <p>EPDM Rollos de 100 m. Junta central</p> <p>A= 19.4 B= 1.6 C=15.9</p>		<p>35.0942.00</p> <p>EPDM Rollos de 100 m. Junta central</p> <p>A= 7.7 B= 1.5 C= 14.4</p>
	<p>35.0945.00</p> <p>EPDM Rollos de 100 m. Junta central</p> <p>A= 7.2 B= 1.5 C= 15.3</p>		<p>35.0960.00</p> <p>EPDM Rollos de 50 m. Junta central</p> <p>A= 21.7 B= 1.8 C= 16.8</p>

Figura	Descripción	Figura	Descripción
	<p>35.0975.00</p> <p>EPDM Rollos de 100 m. Junta central</p> <p>A= 12 B= 1.4 C= 15.4</p>		<p>35.0991.00</p> <p>EPDM Rollos de 100 m. Junta central</p> <p>A= 3.9 B= 1.7 C= 15.2</p>
	<p>35.0992.00</p> <p>EPDM Rollos de 50 m. Junta central</p> <p>A= 22.1 B= 2.2 C= 15.7</p>		<p>35.0993.00</p> <p>EPDM Rollos de 50 m. Junta central</p> <p>A= 12 B= 1.6 C= 16.8</p>
	<p>35.1006.00</p> <p>EPDM Rollos de 50 m. Junta central</p> <p>A= 18.2 B= 1.5 C= 16.8</p>		<p>35.1019.00</p> <p>EPDM Rollos de 100 m. Junta central</p> <p>A= 4.8 B= 1.8 C= 9.5</p>
	<p>35.1074.00</p> <p>EPDM Rollos de 100 m. Junta central</p> <p>A= 23.4 B= 1.7 C= 14.7</p>		<p>35.1085.00</p> <p>EPDM Rollos de 100 m. Junta central</p> <p>A= 5.1 B= 1.5 C= 17</p>
	<p>35.1086.00</p> <p>EPDM Rollos de 100 m. Junta central</p> <p>A= 12.4 B= 2 C= 12.4</p>		<p>35.1090.00</p> <p>EPDM Rollos de 100 m. Junta central</p> <p>A= 1.9 B= 2.6 C= 20.7</p>
	<p>35.1096.00</p> <p>EPDM Rollos de 50 m. Junta central</p> <p>A= 5.2 B= 1.5 C= 14</p>		<p>35.0151.00</p> <p>EPDM Rollos de 100 m. Junta central</p> <p>A= 1.3 B= 5.2 C= 15.1</p>
	<p>35.1147.00</p> <p>EPDM Rollos de 50 m. Junta central</p> <p>A= 21.8 B= 2.2 C= 16.5</p>		<p>35.1548.00</p> <p>EPDM Rollos de 100 m. Junta central</p> <p>A= 11.7 B= 1.3 C= 15.2</p>

Figura	Descripción	Figura	Descripción
	<p>35.2395.00</p> <p>EPDM Rollos de 100 m. Junta central</p> <p>A= 4.6 B= 1.7 C= 14.7</p>		<p>35.3097.00</p> <p>EPDM Rollos de 100 m. Junta central</p> <p>A= 10.9 B= 1.5 C= 15.8</p>
	<p>35.3724.00</p> <p>EPDM Rollos de 100 m. Junta central</p> <p>A= 5 B= 1.5 C= 14</p>		<p>35.3733.00</p> <p>EPDM Rollos de 100 m. Junta central</p> <p>A= 16.5 B= 1.9 C= 15</p>
	<p>35.3935.00</p> <p>EPDM Rollos de 100 m. Junta central</p> <p>A= 6.5 B= 1.5 C= 13.7</p>		<p>35.3963.00</p> <p>EPDM Rollos de 100 m. Junta central</p> <p>A= 12.5 B= 1.5 C= 13.9</p>
	<p>35.4006.00</p> <p>EPDM Rollos de 100 m. Junta central</p> <p>A= 4.4 B= 1.6 C= 17.9</p>		<p>35.4022.00</p> <p>EPDM Rollos de 50 m. Junta central</p> <p>A= 21.5 B= 1.3 C= 15.2</p>
	<p>35.4058.00</p> <p>EPDM Rollos de 100 m. Junta central</p> <p>A= 5.4 B= 1.6 C= 14.6</p>		<p>35.4564.00</p> <p>EPDM Rollos de 100 m. Junta central</p> <p>A= 4.4 B= 1.5 C= 16.2</p>