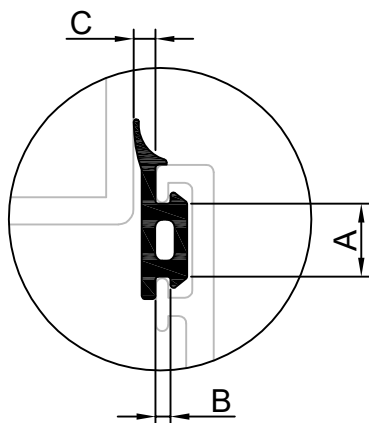
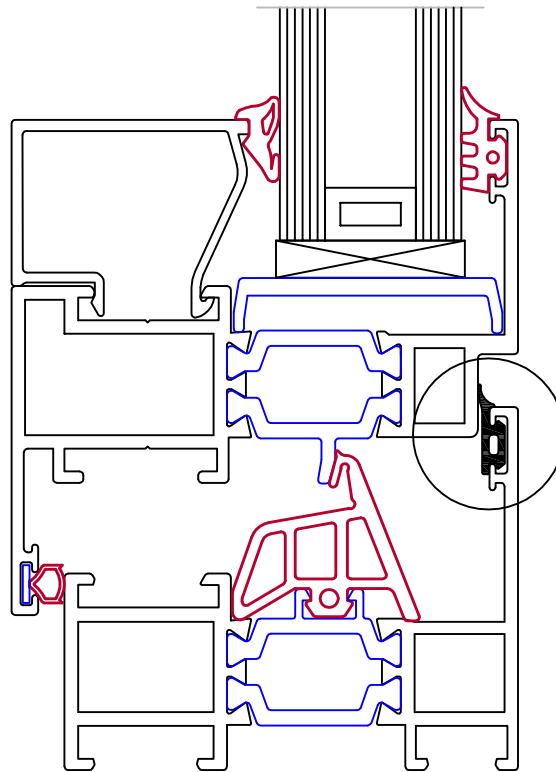
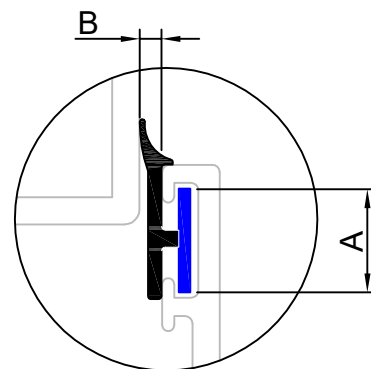


## DIMENSIONES DE JUNTAS PARA CARPINTERIAS DE ALUMINIO

Dimensiones de juntas marco / hoja exterior  
Opciones: Clipada ó guiada




A: Alto cuello de clipaje  
B: Ancho cuello de clipaje  
C: Grosor de junta



A: Ancho base rígida  
B: Grosor de junta

Figura	Descripción	Figura	Descripción
	<p><b>43.0040.00</b></p> <p>PVC Rigid / Flexible                      Rollos de 200 m.                      Junta de marco exterior.</p> <p>A= 8.3 B= 6</p>		<p><b>43.0057.00</b></p> <p>PVC Rigid / Flexible                      Rollos de 200 m.                      Junta de marco exterior.</p> <p>A= 6.8 B= 3.9</p>
	<p><b>10.0067.00</b></p> <p>PVC Flexible                      Rollos de 200 m.                      Junta de marco exterior.</p> <p>A= 1.5 B= 2</p>		<p><b>43.0092.00</b></p> <p>PVC Rigid / Flexible                      Rollos de 200 m.                      Junta de marco exterior.</p> <p>A= 6 B= 7.5</p>
	<p><b>43.0125.00</b></p> <p>PVC Rigid / Flexible                      Rollos de 200 m.                      Junta de marco exterior.</p> <p>A= 5.5 B= 7.4</p>		<p><b>43.0128.00</b></p> <p>PVC Rigid / Flexible                      Rollos de 200 m.                      Junta de marco exterior.</p> <p>A= 6.4 B= 5.3</p>
	<p><b>35.0242.00</b></p> <p>EPDM                      Rollos de 200 m.                      Junta de marco exterior.</p> <p>A= 4.7 B= 1.3 C= 1</p>		<p><b>35.0280.00</b></p> <p>EPDM                      Rollos de 200 m.                      Junta de marco exterior.</p> <p>A= 2 B= 1 C= 2.5</p>
	<p><b>35.0312.00</b></p> <p>EPDM                      Rollos de 200 m.                      Junta de marco exterior.</p> <p>A= 5.8 B= 1.5 C= 1.5</p>		<p><b>35.0322.00</b></p> <p>EPDM                      Rollos de 200 m.                      Junta de marco exterior.</p> <p>A= 4.5 B= 1.5 C= 4</p>
	<p><b>35.0464.00</b></p> <p>EPDM                      Rollos de 200 m.                      Junta de marco exterior.</p> <p>A= 2.2 B= 1.2 C= 3</p>		<p><b>35.0803.00</b></p> <p>EPDM                      Rollos de 200 m.                      Junta de marco exterior.</p> <p>A= 4.3 B= 1.2 C= 3.5</p>
	<p><b>35.0804.00</b></p> <p>EPDM                      Rollos de 200 m.                      Junta de marco exterior.</p> <p>A= 4.8 B= 1.7 C= 2</p>		<p><b>35.0902.00</b></p> <p>EPDM                      Rollos de 200 m.                      Junta de marco exterior.</p> <p>A= 3.7 B= 0.8 C= 3.7</p>

Figura	Descripción	Figura	Descripción
	<p><b>35.0961.00</b></p> <p>EPDM                      Rollos de 200 m.                      Junta de Marco exterior.</p> <p>A= 5 B= 1.1 C= 1.3</p>		<p><b>35.2749.00</b></p> <p>EPDM                      Rollos de 200 m                      Junta de marco exterior.</p> <p>A= 4.7 B= 1 C= 3.4</p>
	<p><b>35.3101.00</b></p> <p>EPDM                      Rollos de 200 m.                      Junta de marco exterior.</p> <p>A= 4.3 B= 1.2 C= 3.5</p>		<p><b>35.3759.00</b></p> <p>EPDM                      Rollos de 200 m.                      Junta de marco exterior.</p> <p>A= 3.1 B= 1.5 C= 5.4</p>
	<p><b>35.3995.00</b></p> <p>EPDM                      Rollos de 200 m.                      Junta de marco exterior.</p> <p>A= 4.3 B= 1.2 C= 3.5</p>		<p><b>35.4008.00</b></p> <p>EPDM                      Rollos de 200 m.                      Junta de marco exterior.</p> <p>A= 3.5 B= 1 C= 2.6</p>
	<p><b>35.4009.00</b></p> <p>EPDM                      Rollos de 200 m.                      Junta de marco exterior.</p> <p>A= 4 B= 1.4 C= 1.2</p>		<p><b>35.4054.00</b></p> <p>EPDM                      Rollos de 200 m.                      Junta de marco exterior.</p> <p>A= 3.4 B= 1.8 C= 3.8</p>
	<p><b>35.4228.00</b></p> <p>EPDM                      Rollos de 200 m.                      Junta de marco exterior.</p> <p>A= 4.3 B= 1.2 C= 3.5</p>		<p><b>35.4450.00</b></p> <p>EPDM                      Rollos de 200 m.                      Junta de marco exterior.</p> <p>A= 3 B= 1 C= 4.7</p>
	<p><b>35.5003.00</b></p> <p>EPDM                      Rollos de 200 m.                      Junta de marco exterior.</p> <p>A= 4.2 B= 1.5 C= 5.3</p>		<p><b>35.5226.00</b></p> <p>EPDM                      Rollos de 200 m.                      Junta de marco exterior.</p> <p>A= 2.5 B= 1 C= 0.8</p>
	<p><b>35.5231.00</b></p> <p>EPDM                      Rollos de 200 m.                      Junta de marco exterior.</p> <p>A= 3 B= 2.2 C= 3</p>		<p><b>35.5436.00</b></p> <p>EPDM                      Rollos de 200 m.                      Junta de marco exterior.</p> <p>A= 4.3 B= 1.2 C= 3.5</p>

Figura	Descripción	Figura	Descripción
	<p><b>35.5655.00</b></p> <p>EPDM                      Rollos de 200 m.                      Junta de marco exterior.</p> <p>A= 4.3 B= 1.2 C= 3.5</p>		<p><b>35.5656.00</b></p> <p>EPDM                      Rollos de 200 m.                      Junta de marco exterior.</p> <p>A= 3.1 B= 1.2 C= 2.2</p>
	<p><b>35.5751.00</b></p> <p>EPDM                      Rollos de 200 m                      Junta de marco exterior.</p> <p>A= 3.4 B= 1.1 C= 3.6</p>		<p><b>35.5789.00</b></p> <p>EPDM                      Rollos de 200 m                      Junta de marco exterior.</p> <p>A= 5.8 B= 1.2 C= 7.8</p>
	<p><b>35.5796.00</b></p> <p>EPDM                      Rollos de 200 m.                      Junta de marco exterior.</p> <p>A= 3.6 B= 0.9 C= 3.2</p>		