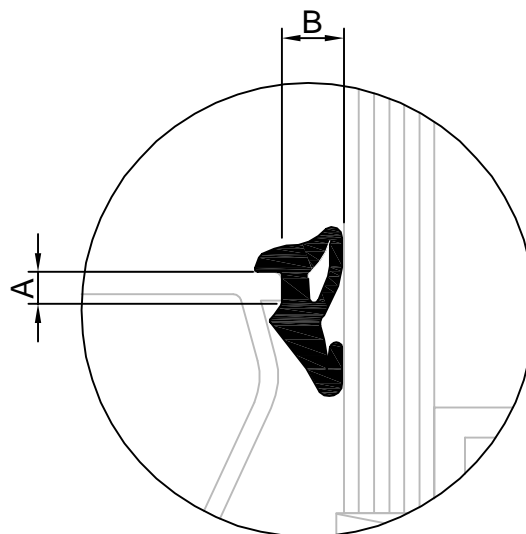
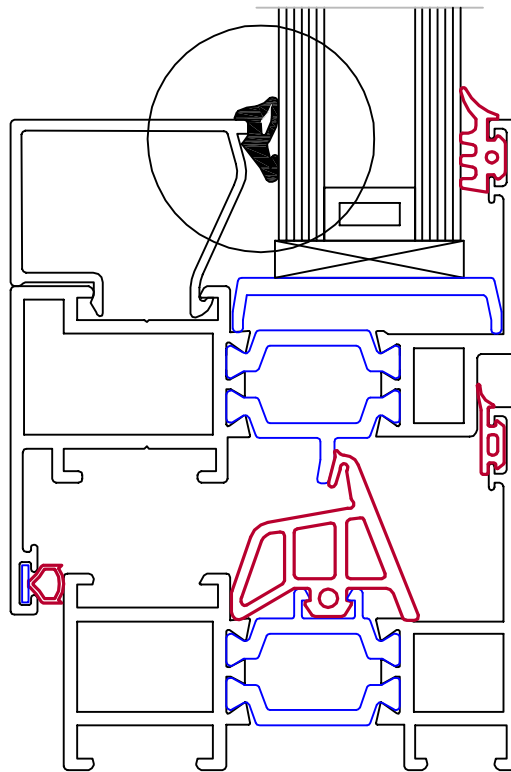

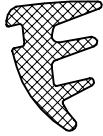


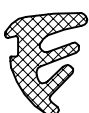
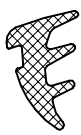


DIMENSIONES DE JUNTAS PARA CARPINTERIAS DE ALUMINIO

Dimensiones de juntas de cuña para acristalamiento interior



A: Alto cuello de clipaje
B: Grueso de junta

Figura	Descripción	Figura	Descripción
	<p>35.4070.00</p> <p>EPDM Rollos de 200 m. Junta de cuña 3-4 mm.</p> <p>A= 2.5 B= 3</p>		<p>35.1632.00</p> <p>EPDM Rollos de 100 m. Junta de cuña 6-7 mm.</p> <p>A= 2.5 B= 6</p>
	<p>35.4063.00</p> <p>EPDM Rollos de 200 m. Junta de cuña 4-5 mm.</p> <p>A= 3.5 B= 4</p>		<p>35.3113.00</p> <p>EPDM Rollos de 100 m. Junta de cuña 7 mm.</p> <p>A= 2 B= 7</p>
	<p>35.4173.00</p> <p>EPDM Rollos de 100 m. Junta de cuña 5-6 mm.</p> <p>A= 2.5 B= 5</p>		
	<p>35.1601.00</p> <p>EPDM Rollos de 100 m. Junta de cuña 4-5 mm.</p> <p>A= 2.5 B= 4</p>		

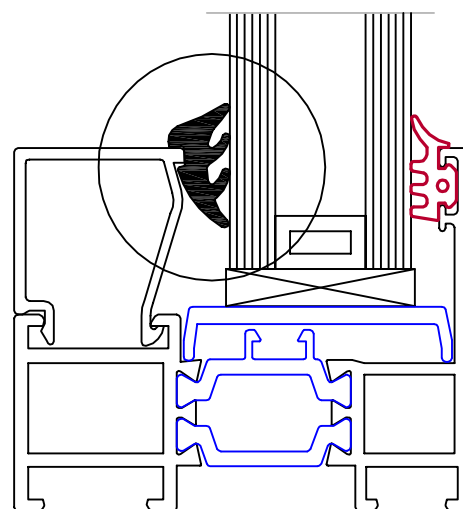
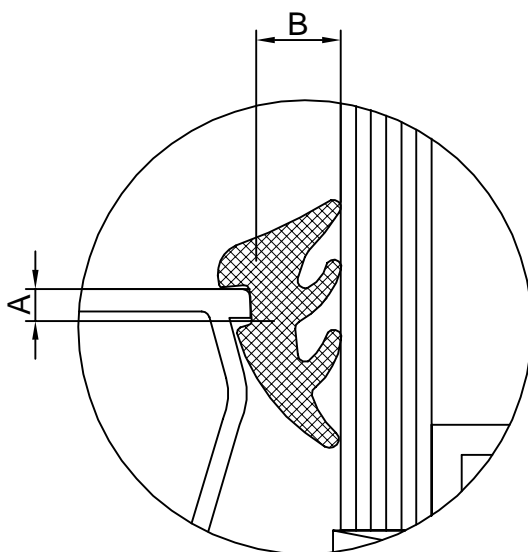



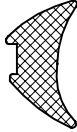

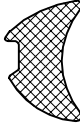


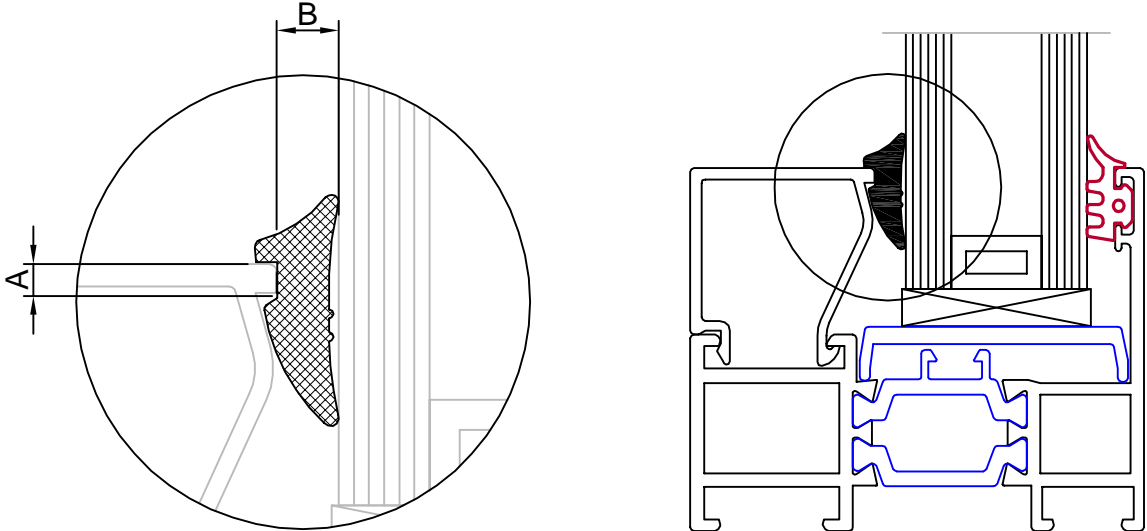
Figura	Descripción	Figura	Descripción
	<p>35.4688.02</p> <p>EPDM Rollos de 200 m. Junta de cuña 2 mm.</p> <p>A= 2 B= 2</p>		<p>35.2686.06</p> <p>EPDM Rollos de 150 m. Junta de cuña 6 mm.</p> <p>A= 3.5 B= 6</p>
	<p>35.2594.03</p> <p>EPDM Rollos de 200 m. Junta de cuña 3 mm.</p> <p>A= 2.5 B= 3</p>		<p>35.4737.07</p> <p>EPDM Rollos de 100 m. Junta de cuña 7 mm.</p> <p>A= 3.5 B= 7</p>
	<p>35.1593.04</p> <p>EPDM Rollos de 200 m. Junta de cuña 4 mm.</p> <p>A= 2.5 B= 4</p>		
	<p>35.1596.05</p> <p>EPDM Rollos de 100 m. Junta de cuña 5 mm.</p> <p>A= 2.5 B= 5</p>		
			


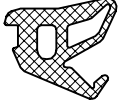

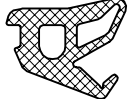
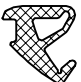
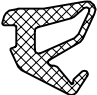
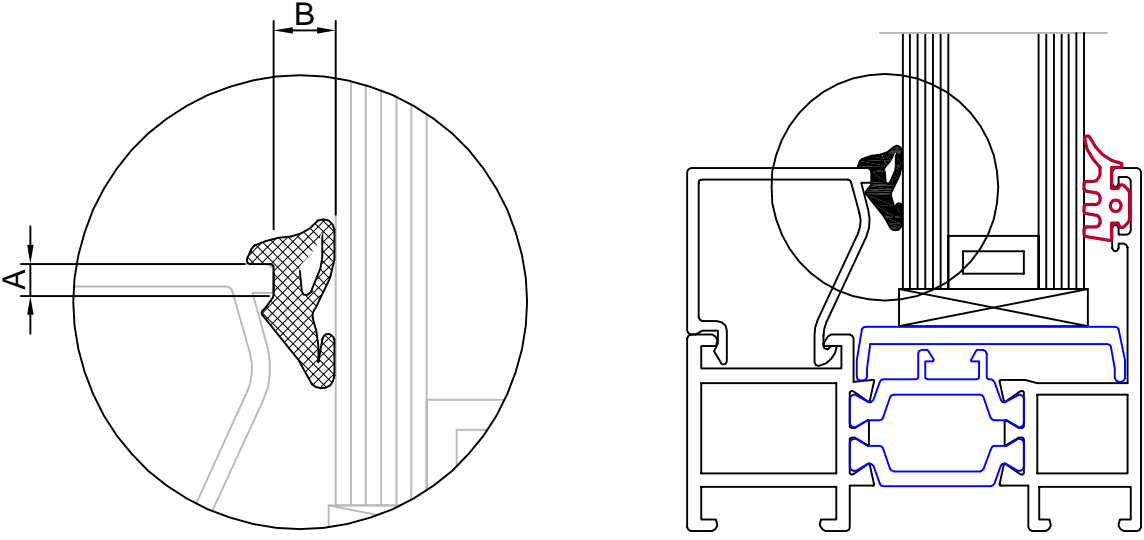







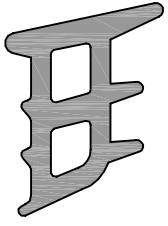

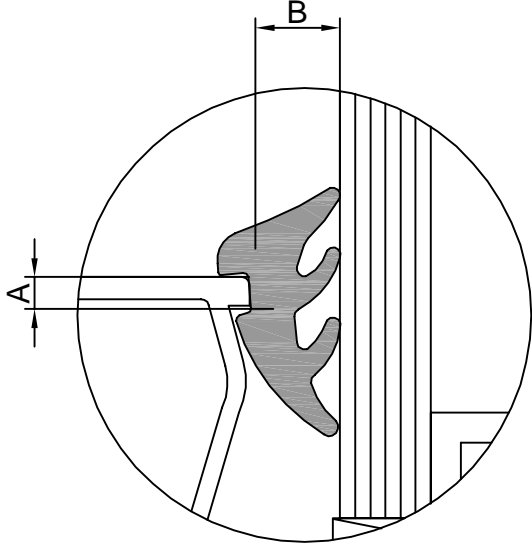


Figura	Descripción	Figura	Descripción
	<p>35.4045.03</p> <p>EPDM Rollos de 200 m. Junta de cuña 3 mm.</p> <p>A= 2.5 B= 3</p>		<p>35.4049.08</p> <p>EPDM Rollos de 100 m. Junta de cuña 8/9 mm.</p> <p>A= 2.5 B= 8-9</p>
	<p>35.4046.04</p> <p>EPDM Rollos de 200 m. Junta de cuña 4 mm.</p> <p>A= 2.5 B= 4</p>		<p>35.4050.10</p> <p>EPDM Rollos de 50 m. Junta de cuña 10 mm.</p> <p>A= 2.5 B= 10</p>
	<p>35.4047.05</p> <p>EPDM Rollos de 200 m. Junta de cuña 5 mm.</p> <p>A= 2.5 B= 5</p>		
	<p>35.4048.06</p> <p>EPDM Rollos de 100 m. Junta de cuña 6/7 mm.</p> <p>A= 2.5 B= 6-7</p>		
			

Figura	Descripción	Figura	Descripción
	10.0063.06 PVC Rollos de 200 m. Junta de cuña 1 mm. A= 5 B= 1		10.0307.08 PVC Flexible Rollos de 75 m. Junta de cuña 8 mm. A= 4 B= 8
	10.0307.02 PVC Flexible Rollos de 400 m. Junta de cuña 2 mm. A= 1.5 B= 2		10.0307.09 PVC Flexible Rollos de 75 m. Junta de cuña 9 mm. A= 4.5 B= 9
	10.0307.03 PVC Flexible Rollos de 250 m. Junta de cuña 3 mm. A= 1.5 B= 3		10.0307.10 PVC Flexible Rollos de 50 m. Junta de cuña 10 mm. A= 4.5 B= 10
	10.0307.04 PVC Flexible Rollos de 200 m. Junta de cuña 4 mm. A= 2 B= 4		10.0035.28 PVC Rollos de 50 m. Junta de cuña 12 mm. A= 5 B= 12
	10.0307.05 PVC Flexible Rollos de 150 m. Junta de cuña 5 mm. A= 2.5 B= 5		
	10.0307.06 PVC Flexible Rollos de 100 m. Junta de cuña 6mm. A= 3.5 B= 6		
	10.0307.07 PVC Flexible Rollos de 100 m. Junta de cuña 7 mm. A= 3.5 B= 7		