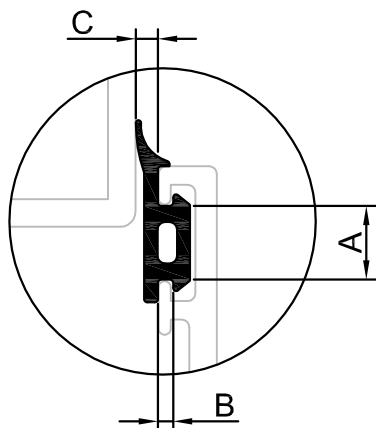
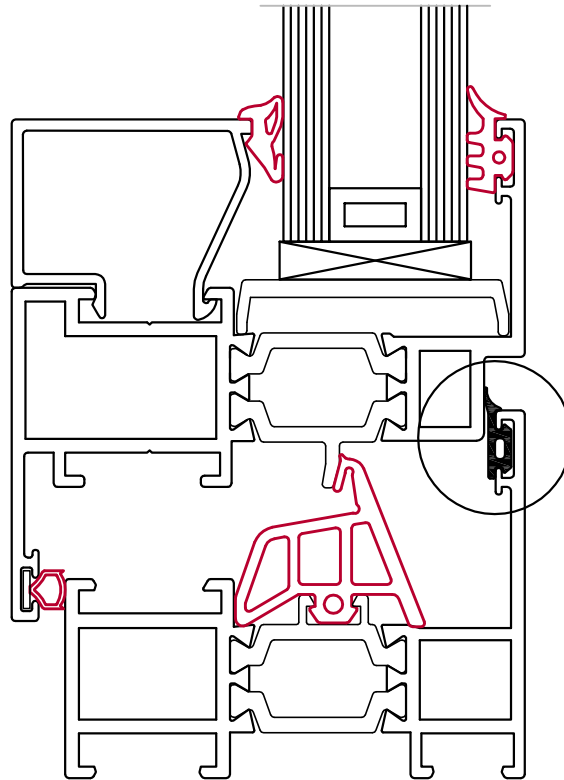
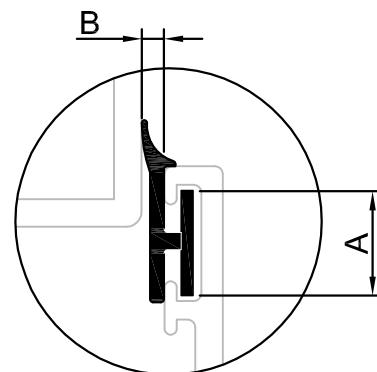


DIMENSIONES DE JUNTAS PARA CARPINTERIAS DE ALUMINIO

Dimensiones de juntas marco / hoja exterior
Opciones: Clipada ó guiada




A: Alto cuello de clipaje
B: Ancho cuello de clipaje
C: Grosor de junta



A: Ancho base rígida
B: Grosor de junta

Figura	Descripción	Figura	Descripción
	35.0242.00 EPDM Rollos de 300 m. Junta de Marco exterior. A= 4.7 B= 1.3 C= 1		35.0668.00 EPDM Rollos de 300 m. Junta de Marco exterior. A= 2.8 B= 2.5 C= 1
	35.0312.00 EPDM Rollos de 300 m. Junta de Marco exterior. A= 5.8 B= 1.5 C= 1.5		35.0803.00 EPDM Rollos de 200 m. Junta de Marco exterior. A= 4.3 B= 1.2 C= 3.5
	35.0178.CO EPDM Rollos de 200 m. Junta de Marco exterior. A= 4.2 B= 1.5 C= 3		35.0804.00 EPDM Rollos de 200 m. Junta de Marco exterior. A= 4.8 B= 1.7 C= 2
	35.4008.00 EPDM Rollos de 300 m. Junta de Marco exterior. A= 3.5 B= 1 C= 1.5		35.0961.00 EPDM Rollos de 200 m. Junta de Marco exterior. A= 5 B= 1.1 C= 1.3
	35.0280.00 EPDM Rollos de 200 m. Junta de Marco exterior. A= 2 B= 1 C= 2.5		35.4009.00 COEXTRUSIÓN EPDM Compacto/Esponja Rollos de 200 m. Junta de Marco exterior. A= 4 B= 1.4 C= 1.2
	35.0322.00 EPDM Rollos de 200 m. Junta de Marco exterior. A= 4.5 B= 1.5 C= 2.5		35.4054.00 COEXTRUSIÓN EPDM Compacto/Esponja Rollos de 200 m. Junta de Marco exterior. A= 2 B= 1 C= 2.5
	35.0464.00 EPDM Rollos de 200 m. Junta de Marco exterior. A= 2.2 B= 1.2 C= 3		

Figura	Descripción	Figura	Descripción
	<p>10.0067.00</p> <p>PVC Flexible Rollos de 300 m. Junta de Marco exterior.</p> <p>A= 4.8 B= 1.5</p>		<p>43.0128.064</p> <p>COEXTRUSIÓN PVC Rígido/flexible Rollos de 200 m. Junta de Marco exterior .</p> <p>A= 6.4 B= 1</p>
	<p>43.0040.00</p> <p>COEXTRUSIÓN PVC Rígido/flexible Rollos de 200 m. Junta de Marco exterior .</p> <p>A= 7-9 B= 3</p>		<p>43.0128.08</p> <p>COEXTRUSIÓN PVC Rígido/flexible Rollos de 200 m. Junta de Marco exterior .</p> <p>A= 8.4 B= 1</p>
	<p>43.0125.00</p> <p>COEXTRUSIÓN PVC Rígido/flexible Rollos de 200 m. Junta de Marco exterior .</p> <p>A= 4.5-7 B= 3</p>		<p>43.0092.00</p> <p>COEXTRUSIÓN PVC Rígido/flexible Rollos de 200 m. Junta de Marco exterior .</p> <p>A= 6 B= 2</p>
	<p>43.0057.047</p> <p>COEXTRUSIÓN PVC Rígido/flexible Rollos de 200 m. Junta de Marco exterior .</p> <p>A= 4.7 B= 1</p>		
	<p>43.0057.058</p> <p>COEXTRUSIÓN PVC Rígido/flexible Rollos de 200 m. Junta de Marco exterior .</p> <p>A= 5.8 B= 1</p>		
	<p>43.0057.063</p> <p>COEXTRUSIÓN PVC Rígido/flexible Rollos de 200 m. Junta de Marco exterior .</p> <p>A= 6.3 B= 1</p>		
	<p>43.0057.068</p> <p>COEXTRUSIÓN PVC Rígido/flexible Rollos de 200 m. Junta de Marco exterior .</p> <p>A= 6.8 B= 1</p>		