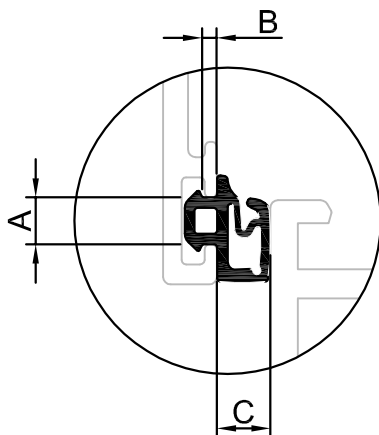
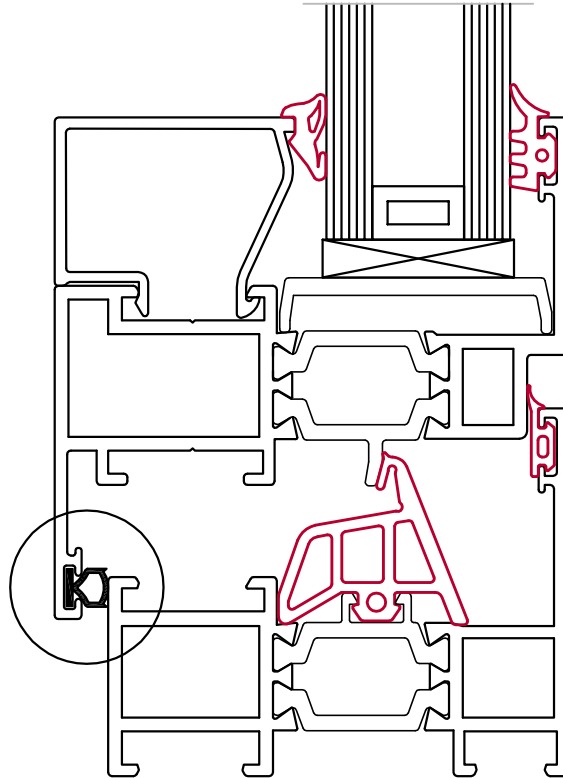
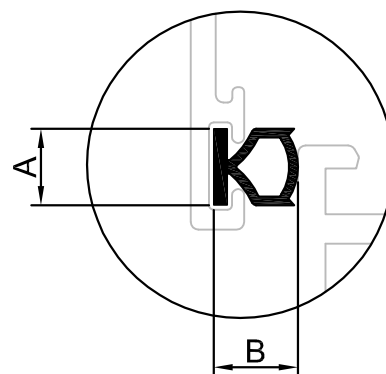


DIMENSIONES DE JUNTAS PARA CARPINTERIAS DE ALUMINIO

Dimensiones de juntas hoja / marco interior
Opciones: Clipada ó guiada



A: Alto cuello de clipaje
B: Ancho cuello de clipaje
C: Grueso de junta



A: Ancho base rígida
B: Alto total junta














Figura	Descripción	Figura	Descripción
	<p>35.0150.00</p> <p>EPDM Rollos de 200 m. Junta batiente hoja.</p> <p>A= 3.6 B= 1 C= 3</p>		<p>35.0845.00</p> <p>EPDM Rollos de 200 m. Junta batiente hoja.</p> <p>A= 4.25 B= 1.3 C= 3</p>
	<p>35.0181.00</p> <p>EPDM Rollos de 200 m. Junta batiente hoja.</p> <p>A= 2.7 B= 1.3 C= 3</p>		<p>35.0959.00</p> <p>EPDM Rollos de 200 m. Junta batiente hoja.</p> <p>A= 4.8 B= 1.3 C= 3</p>
	<p>35.0322.00</p> <p>EPDM Rollos de 200 m. Junta batiente hoja.</p> <p>A= 4.5 B= 1.5 C= 2.5</p>		
	<p>35.0503.00</p> <p>EPDM Rollos de 200 m. Junta batiente hoja.</p> <p>A= 3.4 B= 1.7 C= 3.5</p>		<p>35.0657.047</p> <p>COEXTRUSIÓN EPDM Compacto/Esponja Rollos de 200 m. Junta batiente esponja.</p> <p>A= 4 B= 1.4 C= 1.2</p>
	<p>35.0606.00</p> <p>EPDM Rollos de 200 m. Junta batiente hoja.</p> <p>A= 3.8 B= 1.5 C= 4</p>		<p>35.4016.00</p> <p>COEXTRUSIÓN EPDM Compacto/Esponja Rollos de 200 m. Junta batiente esponja.</p> <p>A= 5.3 B= 3.5</p>
	<p>35.0962.00</p> <p>EPDM Rollos de 200 m. Junta batiente hoja.</p> <p>A= 2.5 B= 1.2 C= 3</p>		<p>35.4029.00</p> <p>COEXTRUSIÓN EPDM Compacto/Esponja Rollos de 200 m. Junta batiente esponja.</p> <p>A= 3.2 B= 1.4 C= 4</p>
	<p>35.4001.00</p> <p>EPDM Rollos de 200 m. Junta batiente hoja.</p> <p>A= 3 B= 1.5 C= 3.3</p>		<p>35.4074.00</p> <p>COEXTRUSIÓN EPDM Compacto/Esponja Rollos de 200 m. Junta batiente esponja.</p> <p>A= 4.25 B= 1.4 C= 4.5</p>

Figura	Descripción	Figura	Descripción
	43.0135.04 COEXTRUSIÓN PVC Rígido/flexible Rollos de 200 m. Junta batiente hoja . A= 4 B= 7.1		43.0135.082 COEXTRUSIÓN PVC Rígido/flexible Rollos de 200 m. Junta batiente hoja . A= 8.2 B= 6.6
	43.0135.047 COEXTRUSIÓN PVC Rígido/flexible Rollos de 200 m. Junta batiente hoja . A= 4.7 B= 7.6		43.0124.047 COEXTRUSIÓN PVC Rígido/flexible Rollos de 200 m. Junta batiente hoja . A= 4.7 B= 6.9
	43.0135.05 COEXTRUSIÓN PVC Rígido/flexible Rollos de 200 m. Junta batiente hoja . A= 5 B= 7.6		43.0124.055 COEXTRUSIÓN PVC Rígido/flexible Rollos de 200 m. Junta batiente hoja . A= 5.5 B= 6.9
	43.0135.055 COEXTRUSIÓN PVC Rígido/flexible Rollos de 200 m. Junta batiente hoja . A= 5.5 B= 7.9		43.0124.068 COEXTRUSIÓN PVC Rígido/flexible Rollos de 200 m. Junta batiente hoja . A= 6.8 B= 6.9
	43.0135.065 COEXTRUSIÓN PVC Rígido/flexible Rollos de 200 m. Junta batiente hoja . A= 6.5 B= 8.3		43.0083.00 COEXTRUSIÓN PVC Rígido/flexible Rollos de 200 m. Junta batiente hoja . A= 6.8 B= 6.9
	43.0052.068 COEXTRUSIÓN PVC Rígido/flexible Rollos de 200 m. Junta batiente hoja . A= 6.8 B= 6.6		43.0548.00 COEXTRUSIÓN PVC Rígido/flexible Rollos de 200 m. Junta batiente hoja . A= 6.8 B= 6.9
	43.0135.082 COEXTRUSIÓN PVC Rígido/flexible Rollos de 200 m. Junta batiente hoja . A= 8.2 B= 6.6		










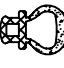










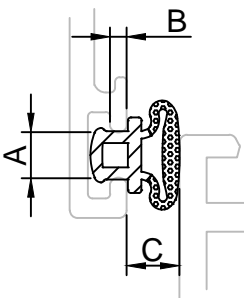
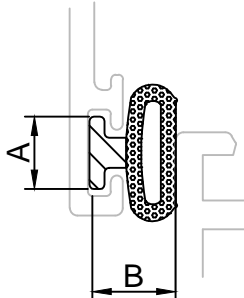
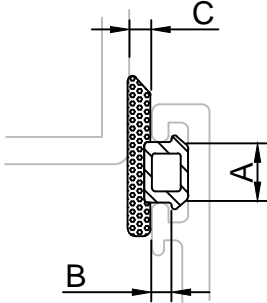
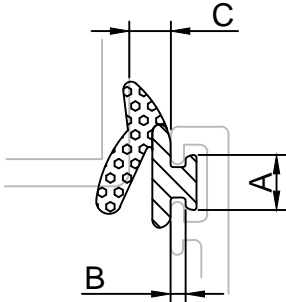
Figura	Descripción	Figura	Descripción
	<p>35.8057.00</p> <p>EPDM Rollos de 200 m. Junta batiente hoja.</p> <p>A= 3.7 B= 1.2 C= x</p>		<p>35.8077.00</p> <p>EPDM Rollos de 200 m. Junta batiente hoja.</p> <p>A= 4 B= 2 C= x</p>
	<p>35.8059.00</p> <p>EPDM Rollos de 200 m. Junta batiente hoja.</p> <p>A= 4.5 B= 1.5 C= x</p>		<p>35.8085.00</p> <p>EPDM Rollos de 200 m. Junta batiente hoja.</p> <p>A= 5 B= 1 C= x</p>
	<p>35.0845.00</p> <p>EPDM Rollos de 200 m. Junta batiente hoja.</p> <p>A= 4.3 B= 1.3 C= 3</p>		
	<p>35.0959.00</p> <p>EPDM Rollos de 200 m. Junta batiente hoja.</p> <p>A= 4.8 B= 1.3 C= 3</p>		<p>35.0527.047</p> <p>Coextrusión EPDM Compacto/Esponja Rollos de 200 m. Junta batiente esponja.</p> <p>A= 4.8 B= 1.4 C= 1.2</p>
	<p>35.8098.00</p> <p>EPDM Rollos de 200 m. Junta batiente hoja.</p> <p>A= 4 B= 1.2 C= x</p>		<p>35.4016.00</p> <p>Coextrusión EPDM Compacto/Esponja Rollos de 200 m. Junta batiente esponja.</p> <p>A= 5.3 B= 1.5</p>
			<p>35.4029.00</p> <p>Coextrusión EPDM Compacto/Esponja Rollos de 200 m. Junta batiente esponja.</p> <p>A= x B= x</p>
	<p>35.8096.00</p> <p>EPDM Rollos de 200 m. Junta batiente hoja</p> <p>A= 2 B= 1.4 C= x</p>		<p>35.4074.00</p> <p>Coextrusión EPDM Compacto/Esponja Rollos de 200 m. Junta batiente esponja.</p> <p>A= 4.3 B= 1.5 C= x</p>

Figura	Descripción	Figura	Descripción
	35.0627.047 COEXTRUSIÓN EPDM Compacto/España Rollos de 200 m. Junta batiente esponja. A= 4.7 B= 8		35.0627.055 COEXTRUSIÓN EPDM Compacto/España Rollos de 200 m. Junta batiente esponja. A= 5.5 B= 9
	35.4016.047 COEXTRUSIÓN EPDM Compacto/España Rollos de 200 m. Junta batiente esponja. A= 4.7 B= 8.2		35.4016.055 COEXTRUSIÓN EPDM Compacto/España Rollos de 200 m. Junta batiente esponja. A= 5.5 B= 8.2
	35.4029.00 COEXTRUSIÓN EPDM Compacto/España Rollos de 200 m. Junta batiente esponja. A= 3.2 B= 1.4 C= 4		35.4009.00 COEXTRUSIÓN EPDM Compacto/España Rollos de 200 m. Junta de Marco exterior. A= 4 B= 1.4 C= 1.2
	35.4074.00 COEXTRUSIÓN EPDM Compacto/España Rollos de 200 m. Junta batiente esponja. A= 4.25 B= 1.4 C= 4.5		35.4054.00 COEXTRUSIÓN EPDM Compacto/España Rollos de 200 m. Junta de Marco exterior. A= 2 B= 1 C= 2.5
 <p>A: Ancho cuello de clipaje B: Alto cuello de clipaje C: Grueso de junta</p>  <p>A: Ancho base B: Alto total junta</p>	 <p>A: Ancho cuello de clipaje B: Alto cuello de clipaje C: Grueso de junta</p>  <p>A: Ancho base B: Alto cuello de clipaje C: Grueso de junta</p>		